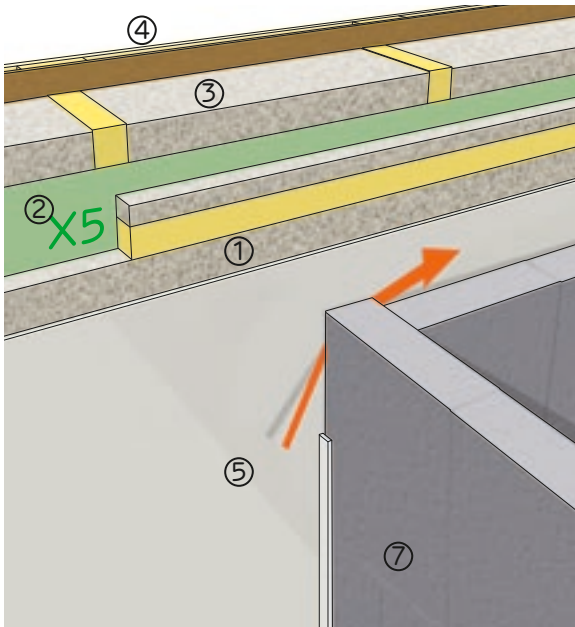


ILMANSULUN PAIKKA HENGITTÄVÄSSÄ ULKOSEINÄSSÄ MÄRKÄTILAN KOHDALLA

Hengittävässä ulkoseinässä vesihöyry pääsee turvallisesti kulkeutumaan koko rakenteen läpi, sisälle ja ulos, koska täysin höyrytiiviitä pintoja ei ole. Ekovilla X5 -ilmansulku on ilmatiivis, mutta vesihöyryä läpäisevä, joten se asennetaan myös märkätilan kohdalla eristekerrosten väliin, samoin kuin muualla ulkoseinällä.

Hengittävä ulkoseinä tasaa huoneilman kosteutta ottaen sitä itseensä ja luovuttaen takaisin huonetilaan. Rakenna sen vuoksi ulkoseinää vasten tuleva märkätilan seinärunko riistiinkoolamalla siten, että ulkoseinän ja märkätilan väliin jää tuuletettava väli.

MUURATTU MÄRKÄTILASEINÄ



Kun teet märkätilan seinärungon muuraamalla, jätä myös sen ja ulkoseinän väliin tuuletusväli.

Seinä

LEVYRAKENTEINEN MÄRKÄTILASEINÄ

1. Asenna Ekovilla X5 ilmansulku myös märkätilan kohdalla pystyeristeen sisäpintaan samalla tavalla kuin muualla ulkoseinällä.
2. Kiinnitä vaakakoolaukset ja Ekovillalevyt normaalisti koko ulkoseinälle.
3. Asenna ulkoseinän sisäverhouslevyt.
4. Rakenna ulkoseinään kiinnitettävä levyrakenteisen märkätilan seinärunko riistiinkoolamalla siten, että ulkoseinän ja märkätilan väliin jää vapaa ilmakierto.
5. Rakenna märkätilan seinät.
6. Listoita asuintiloihin avautuva tuuletusrako niin, että ilma pääsee siellä kiertämään.

- ① Ekovillalevy
- ② Ekovilla X5 ilmansulku
- ③ Ekovilla pystyeriste
- ④ Tuulileijona 12 mm / Runkoleijona 25 mm
- ⑤ Sisäverhouslevy
- ⑥ Märkätilalevy
- ⑦ Väliseinääharkko

Ulkoseinä märkätilan kohdalla

