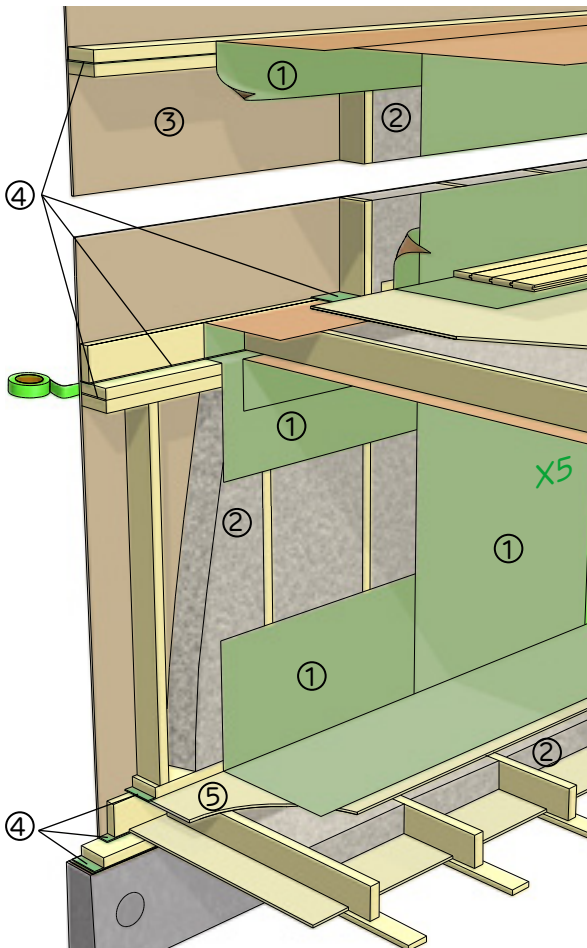


PLATFORM



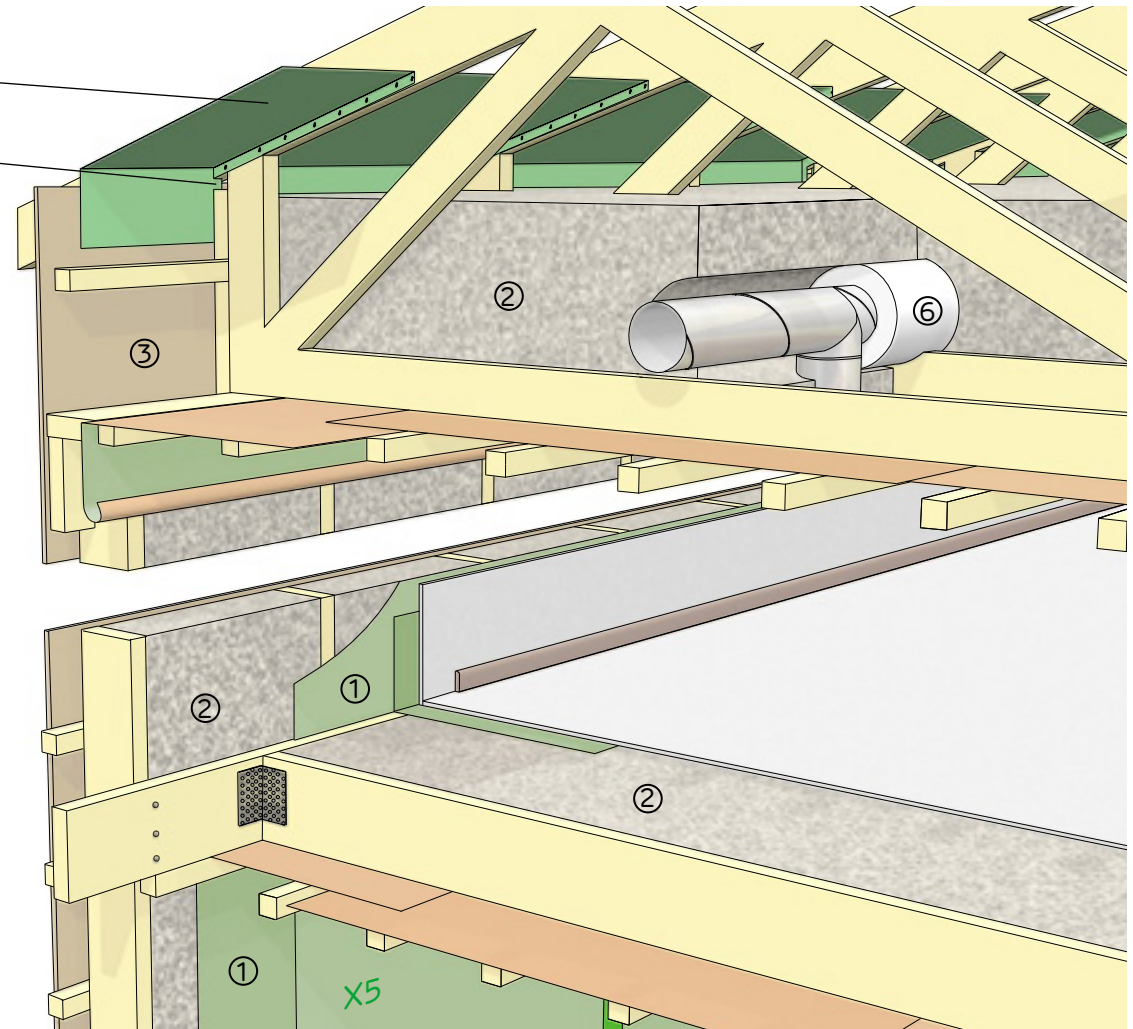
Laita tiivistekaista kaikkien ulkoseinille tulevien alajuoksujen alle sekä kaikkien yhteen liitettävien vaakapalkkien väleihin. Teippaa tuulensuojalevyjen saumat jätä lattian keskiosa levyttämättä niin, että aukkojen kautta voidaan puhaltaa eriste alapohjaan ja välipohjaan. Ulkoseinästä 0,5 metrin matkalla eristeen tiheys yli 60 kg/m³.

2-Kerros puurunko

Seinä/välipohja/yläpohja

Tuuliohjainpahvi

Kiinnitä nitojalla



- ① Ekovilla X5 ilmansulku
- ② Ekovilla-eriste
- ③ Tuulileijona 12 mm / Runkoleijona 25 mm
- ④ Tiivistekaista
- ⑤ Havuvanerilevy
- ⑥ IV-kanavaeriste

► Tiivistä mahdolliset läpimenot huolellisesti Ekovilla X läpivienneillä.